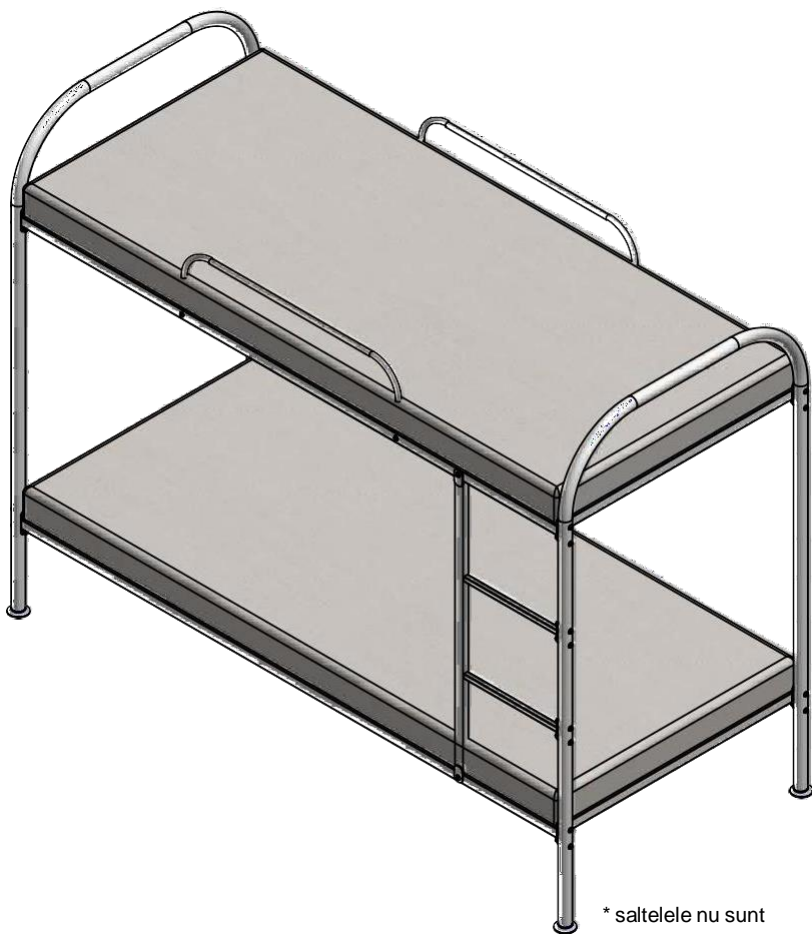


Pat Astreea® Bed

Ghid de instalare rapidă

EAN: 642649530101998



* saltelele nu sunt



astreea[®]igloo

www.astreea.com

1. Introducere

Această broșură include regulile de utilizare și întreținere pentru patul Astreea®. Această broșură face parte integrantă din produs și trebuie păstrată la îndemână pentru a fi consultată pe toată durata utilizării. Echipamentul descris în aceste instrucțiuni de utilizare este conform cu prevederile actuale de siguranță și cu tehnologia de ultimă oră. Cu toate acestea, în cazul în care echipamentul este utilizat într-o manieră necorespunzătoare, riscul de producere a unor vătămări nu poate fi exclus în totalitate.



Citiți înainte de a începe!

Echipamentul a fost conceput exclusiv pentru utilizare în interior. Folosiți-l cu grijă, fără a afecta structura. Orice altă utilizare, diferită de cea descrisă în aceste instrucțiuni, ar putea cauza deteriorarea patului și ar putea reprezenta un pericol grav pentru utilizator. Funcționarea corespunzătoare depinde de utilizarea corectă și de întreținerea adecvată a echipamentului. Prin urmare, este recomandabil să citiți cu atenție instrucțiunile pentru a preveni problemele incompatibile cu buna funcționare și durabilitatea. Sunt furnizate toate informațiile necesare pentru a asigura o utilizare optimă a acestui pat, împreună cu instrucțiuni și sfaturi utile pentru întreținerea corectă a acestuia. Producătorul este exonerat de orice responsabilitate în caz de neglijență și de nerespectare a acestor reguli.

2. Reglementări de siguranță

- Țineți ambalajul și piesele mici departe de copii sau animalele de companie. Risc de sufocare!
- Purtați mănuși de protecție în timpul asamblării și asigurați-vă că degetele nu rămân blocate între articulațiile cadrului sau ale scării.
- Vă rugăm să respectați instrucțiunile de siguranță în timp ce vă aflați pe scară la instalarea cadrului de pat! Există un risc crescut de rănire. Respectați normele de siguranță furnizate cu scara.
- Paturile supraetajate nu sunt recomandate pentru copiii cu vârsta sub 6 ani.
- Activitățile precum aplecarea peste balustradă, joaca și săriturile în paturi supraetajate sunt strict interzise.

- Patul supraetajat nu ar trebui să fie utilizat dacă vreoa parte structurală este ruptă sau lipsește. Vă rugăm să contactați departamentul nostru de service dacă se întâmplă acest lucru.
- Scara este proiectată pentru a susține max. 150 kg.
- Recomandăm ca o singură persoană să stea în patul superior în același timp.
- Partea superioară a saltelei trebuie să fie la cel puțin 160 mm sub marginea superioară a barierelor de siguranță.
- **Pericol de strangulare accidentală:** nu atașați la nicio parte a patului obiecte care ar putea duce la strangulare: cârlige, frânghii, legături, curele, genți, jucării etc.
- **Avertisment:** Puteți rămâne blocat între pat și perete. Dacă patul supraetajat va fi amplasat lângă un perete, cadrul patului trebuie să fie cât mai aproape de perete.
- Vă recomandăm să folosiți o lumină de veghe în timpul nopții pentru o siguranță suplimentară pentru utilizatorul patului supraetajat.

3. Informații privind asamblarea și întreținerea

- Instalarea patului trebuie făcută de două persoane.
- Înainte de instalare, asigurați-vă că solul este nivelat și ferm pentru instalare.
- Pentru a evita zgârieturile, acest mobilier trebuie montat pe un strat moale, cum ar fi un covor.
- În cazul mobilierului care este folosit zilnic, este posibil ca șuruburile/piulițele să se slăbească în timp. Strângeți-le la fiecare 3-6 luni pentru a vă asigura că mobilierul rămâne stabil.
- Nu înlocuiți componentele originale cu unele care seamănă cu acestea; contactați departamentul nostru de service pentru piese de schimb.

4. Curățarea, depozitarea și eliminarea

- Depozitați și întrețineți mobilierul metalic la fel ca orice alt mobilier. Folosiți-o exclusiv în interior.
- Nu utilizați agenți chimici care ar putea deteriora patul!
- Nu utilizați produse de curățare abrazive sau caustice sau perii dure pentru curățare, deoarece acestea pot modifica finisajul suprafeței!
- Curățați ușor suprafețele cu o cârpă curată, moale, fără scame, umedă, cu apă caldă sau cu un detergent delicat cu pH neutru.
- Demontarea patului trebuie făcută urmând instrucțiunile de asamblare în sens invers. După dezasamblare, asigurați-vă că toate piesele sunt curate și uscate.
- Eliminarea patului nu trebuie făcută prin aruncarea acestuia (sau a unor părți din el) la gunoi. Vă rugăm să îl duceți la un centru de

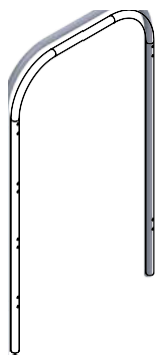
reciclare specializat.



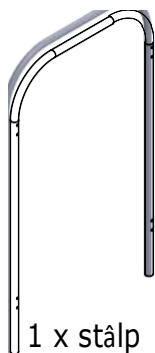
astreea[®]igloo

www.astreea.com

Componente



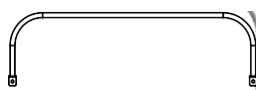
1 x stâlp
drept
(12 găuri)



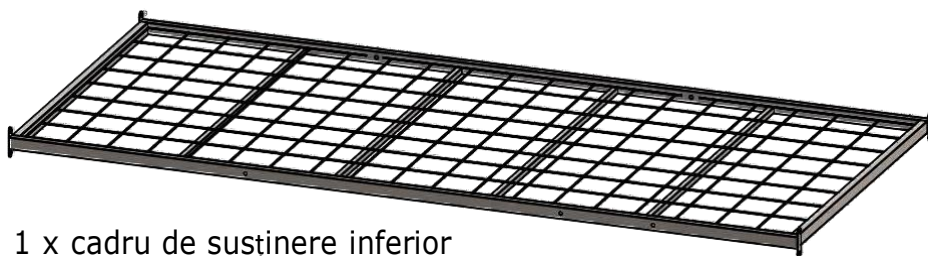
1 x stâlp
stânga
(8 găuri)



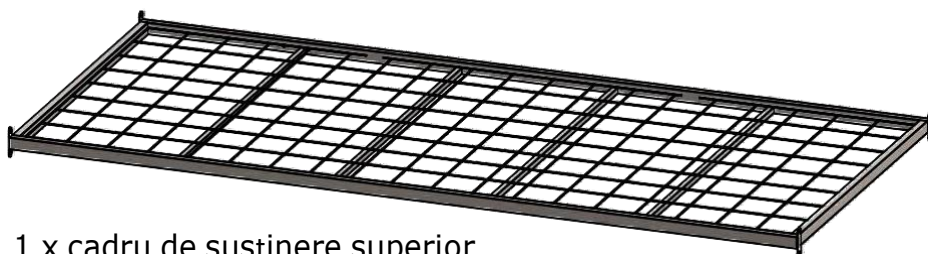
1 x scara



2 x bare laterale



1 x cadru de susținere inferior



1 x cadru de susținere superior



4 x picioare
reglabil



6xM8x30
suruburi



20xM8x50
suruburi



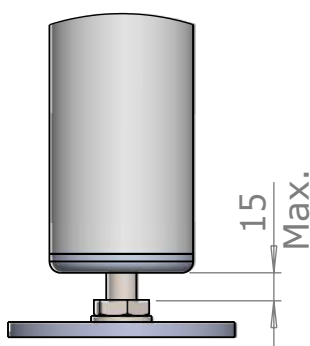
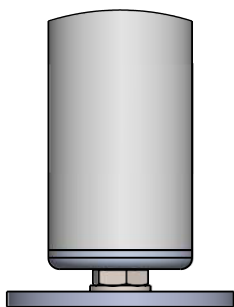
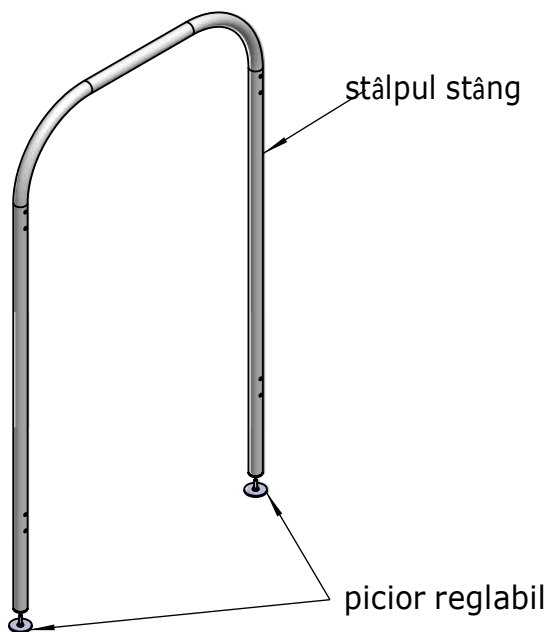
26xM8
Piulita



20xM8
Piulita

Pasul 1 - Montați picioarele reglabile

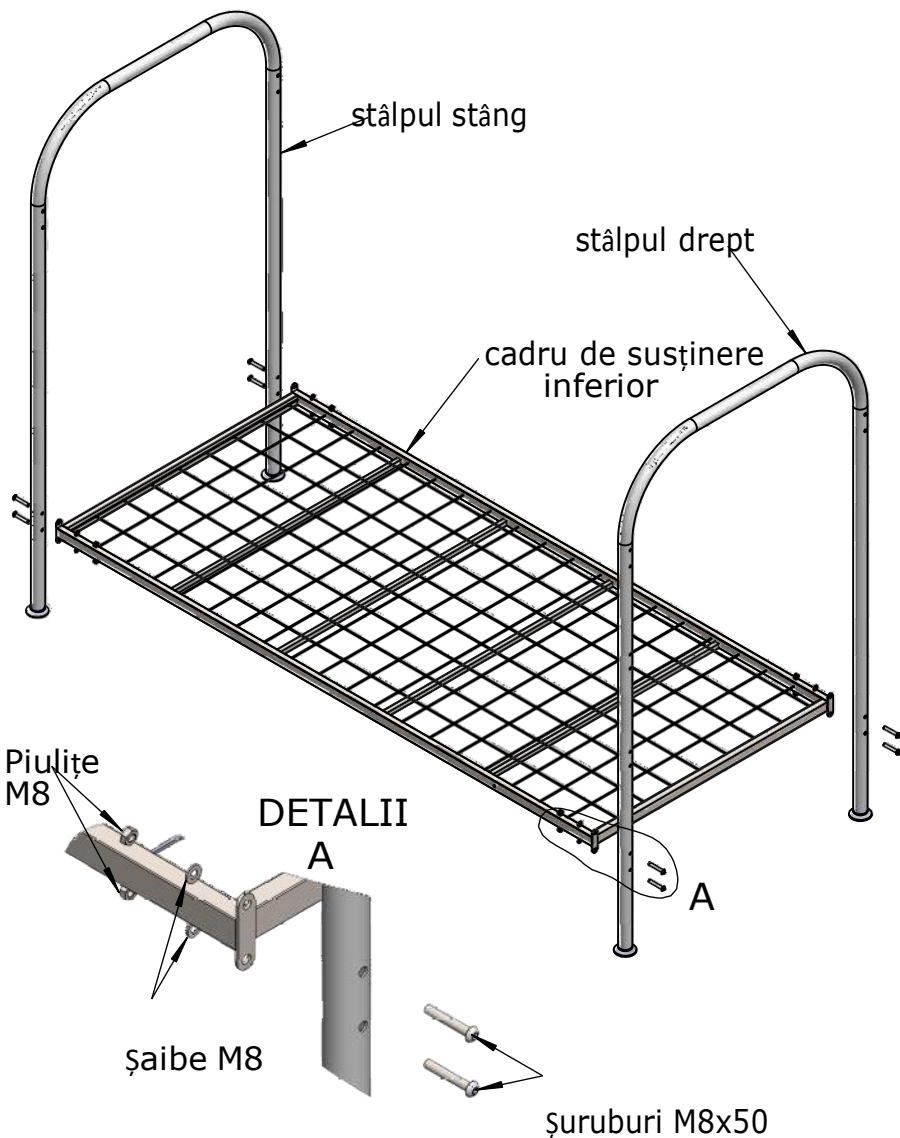
Montați picioarele reglabile pe ambii stâlpi. Înălțimea poate fi ajustată cu max. 15 mm.



Pasul 2 - Montați cadrul de susținere inferior

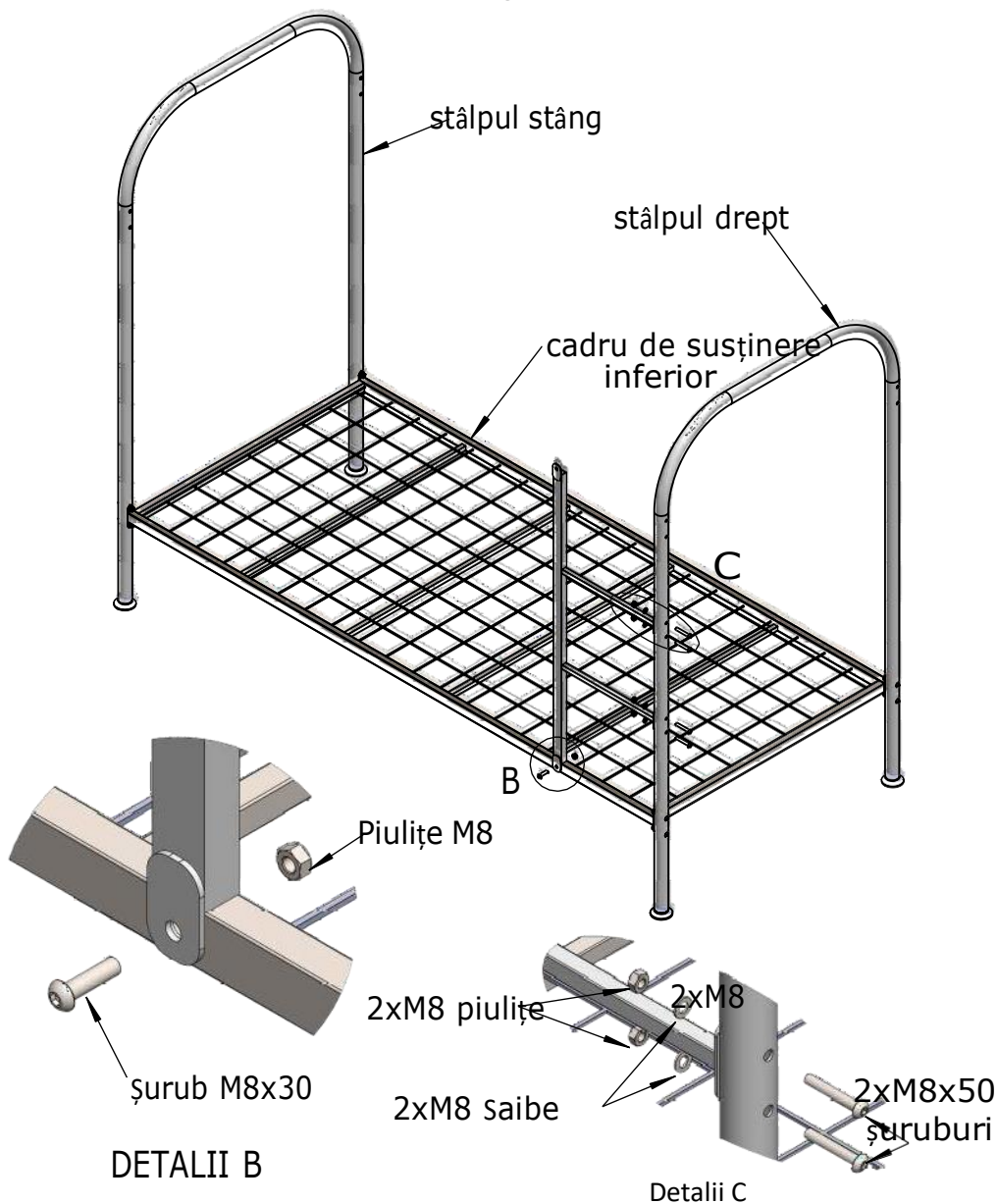
Montați-l pe ambii stâlpi, așa cum se arată.

Nu strângeți șuruburile până la sfârșit.



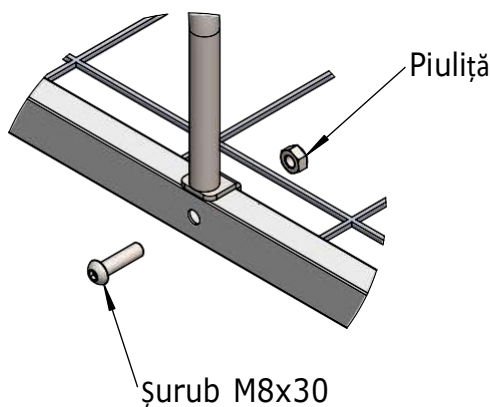
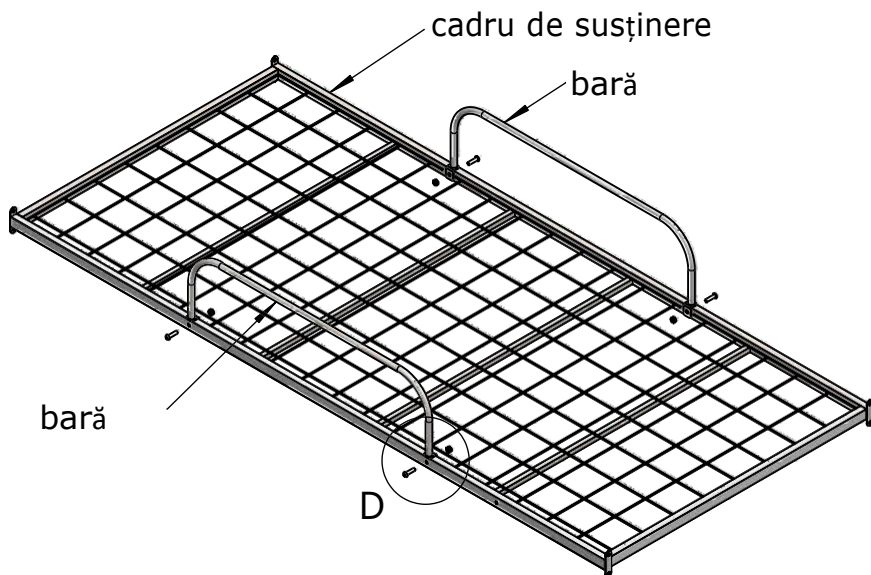
Pasul 3 - Montați scara

Montați-l pe cadrul de susținere inferior și apoi pe stâlpul din dreapta, așa cum se arată în figura.



Pasul 4 - Montați barele laterale pe cadrul de susținere superior

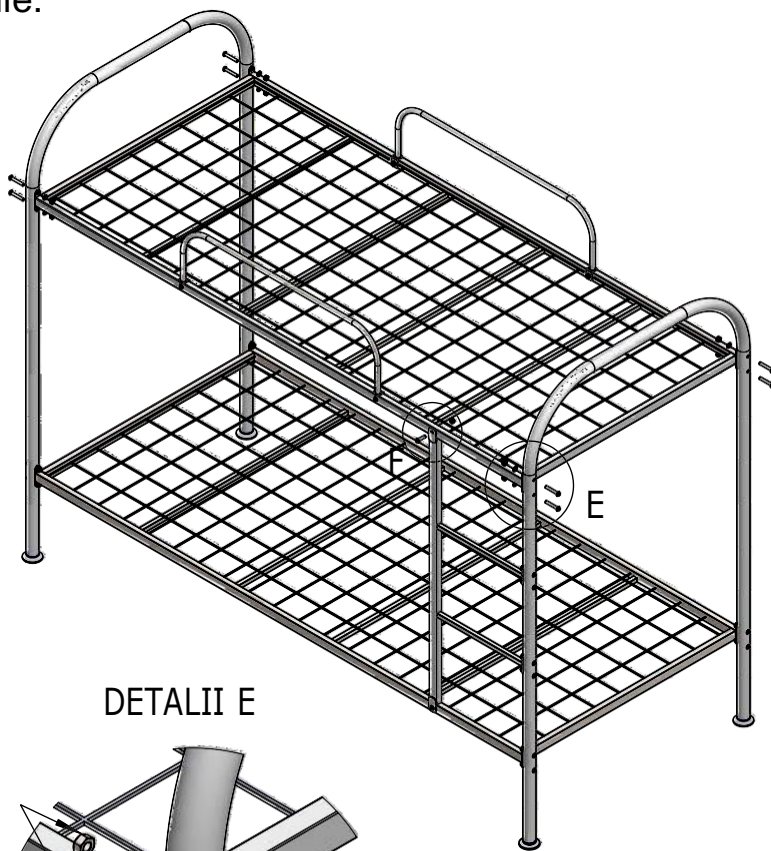
Montați-le pe interiorul cadrului și fixați-le așa cum se arată.



DETALII D

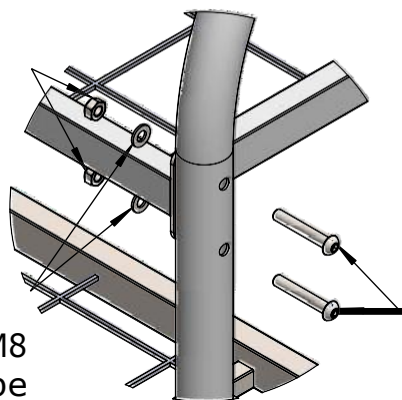
Pasul 5 - Montați cadrul de susținere superior

Se montează pe ambii stâlpi și pe scară. Strângeți toate șuruburile.



DETALII E

2xM8
piulițe

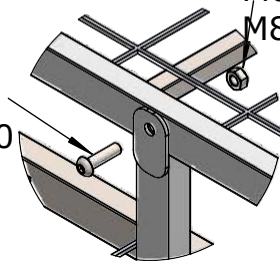


2xM8
șaițe

2xM8x50
șuruburi

M8x30
șurub

Piuliță
M8



Detalii F

Dimensiuni generale

